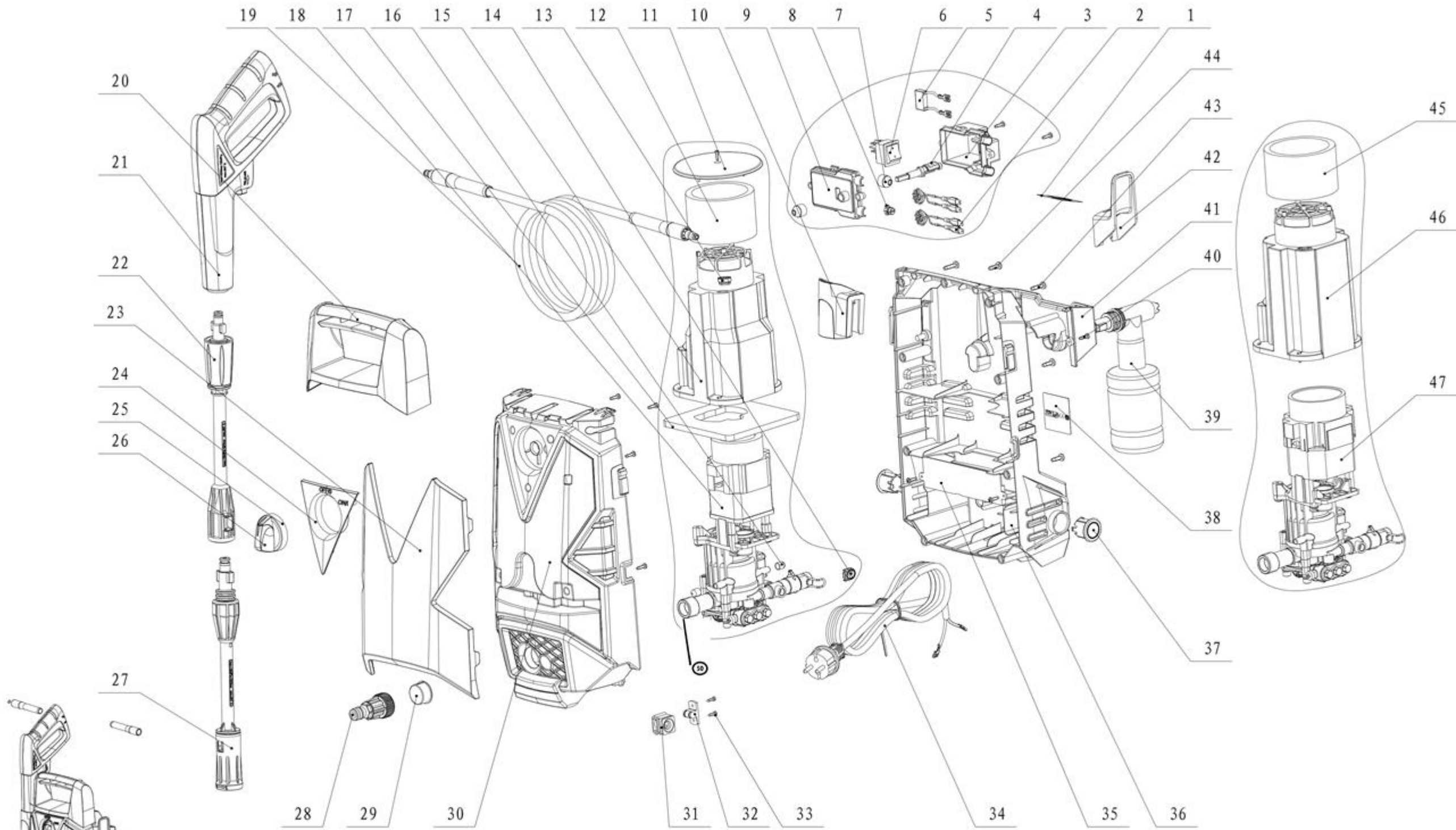


REPW100

A



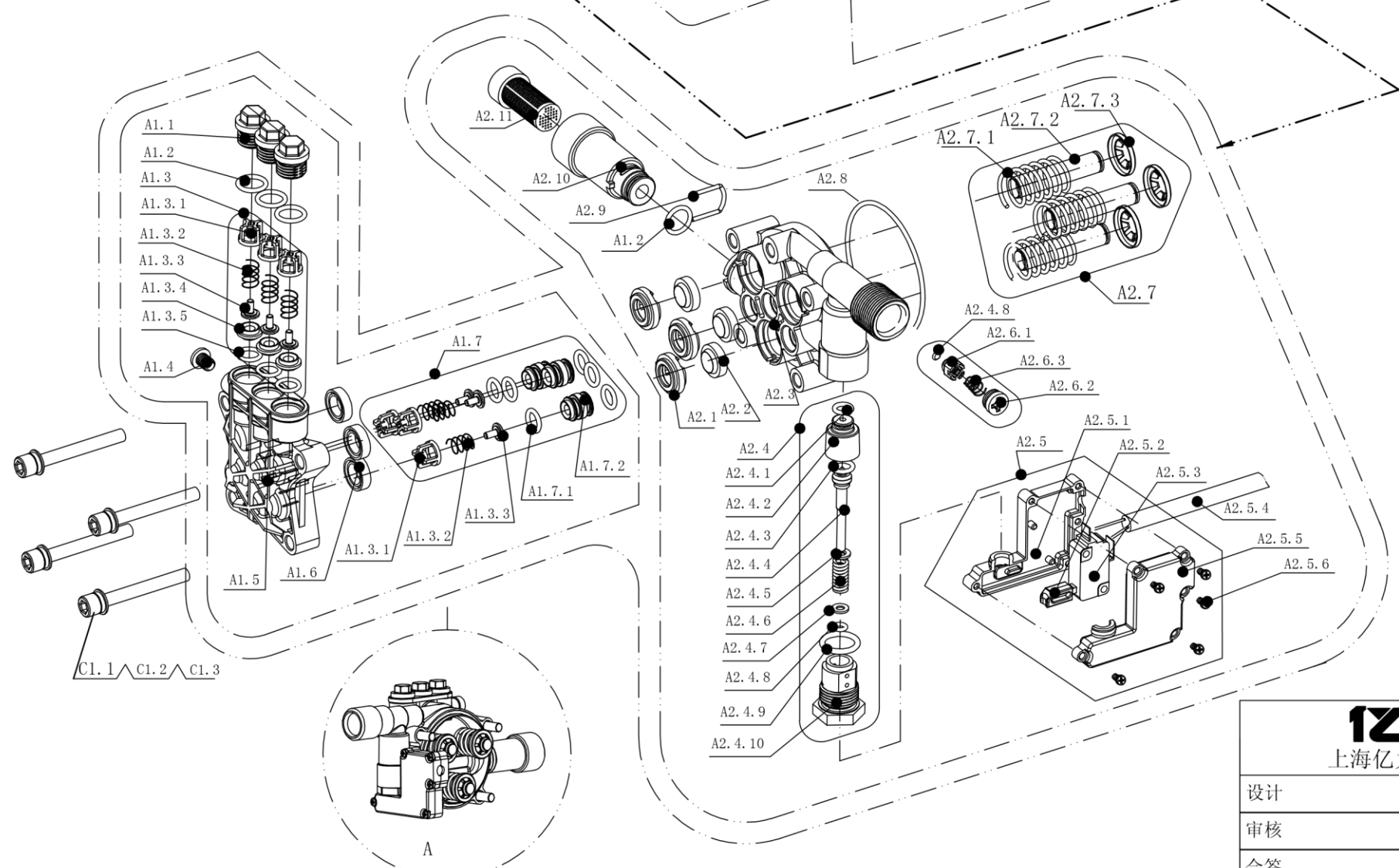
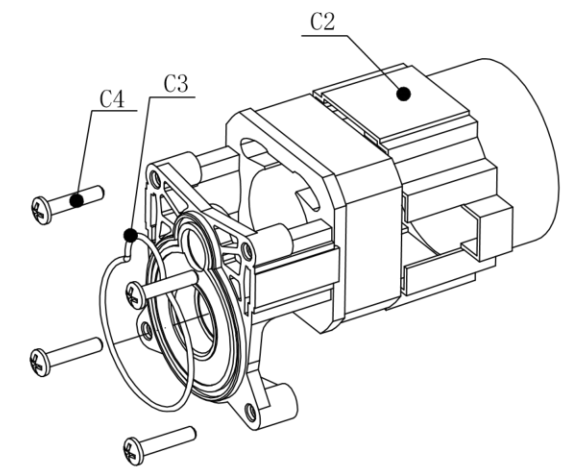
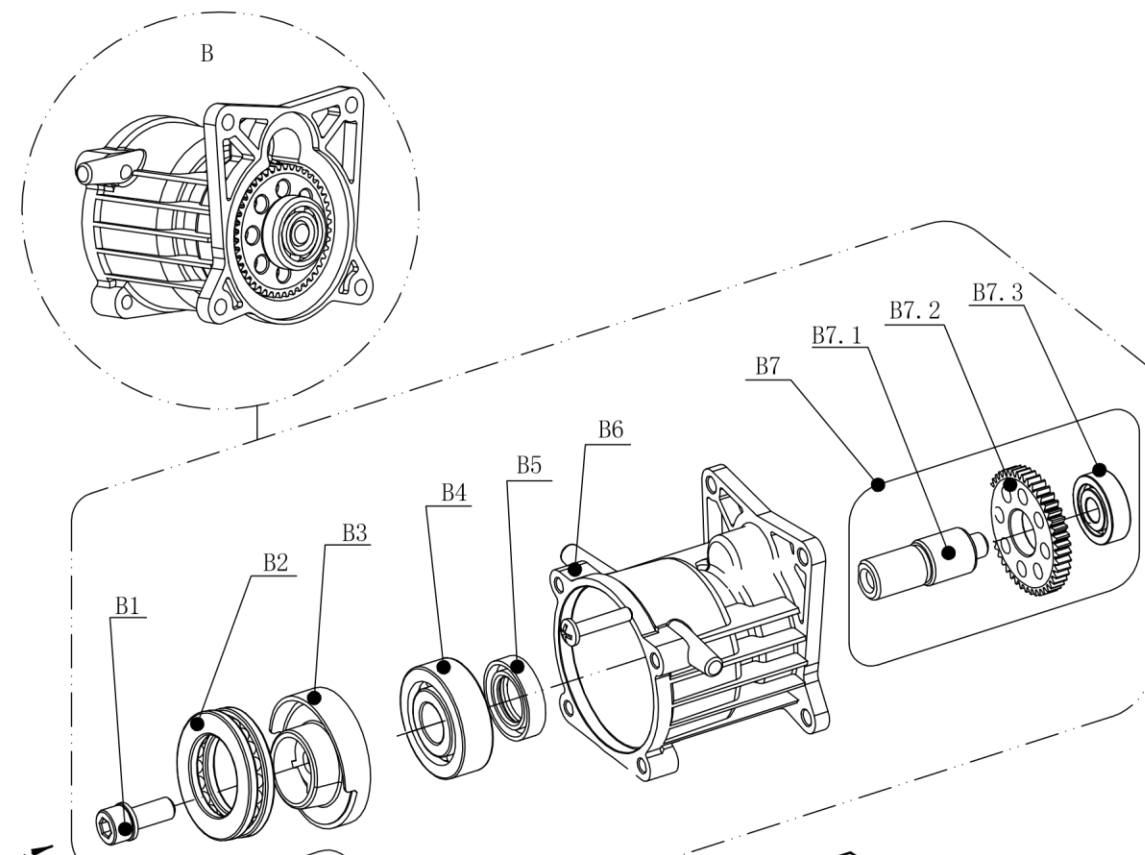
REPW100-49 Turbo Lance |



No.	Název	množství
1	bezp. štítek (Waring label)	1
2	cívka (nductance)	1
3	kryt spínače (witch box)	1
4	tyč spínače (driving lever)	1
5	kondenzátor (capacitor)	1
6	vypínač (switch)	1
7	manžeta (tarpaulin)	2
8	průchodka (water proof stopper)	1
9	kryt spínače (switch cover)	1
10	držák pistole (gun holder)	1
11	kryt ventilátoru (fan cover)	1
12	manžeta (fan cover strainer)	1
13	průchodka (fan water proof)	2
14	tlačítko (button)	1
15	kryt motoru (engine cover)	1
16	zátka (damping ring)	2
17	deska (fan cover front strainer)	1
18	motor + čerpadlo(motor pump)	1
19	tlaková hadice (pressure hose)	1
20	madlo (Short handle)	1
21	pistole (Gun)	1
22	nástavec bajonetu (the joint lance)	1
23	maska (Front decorate board)	1
24	štít vypínače (Knob decorate board)	1
25	tlačítko (knob)	1
26	kryt tlačítka (knob cover)	1
27	bajonet (jet lance)	1
28	redukce na hadici (water inlet connector)	1
29	zátka (inlet tube cover)	1
30	přední kryt (front housing)	1
31	průchodka(cable sheath)	1
32	úchyt kabelu (cable plate)	1
33	šroub (Screw ST3*12)	3
34	kabel (cable)	1
35	těsnící blok (sealing block)	1
36	zadní kryt (rear housing)	1
37	krytka koleček (wheel cover)	2
38	štítek (Rating label)	1
39	nádoba na saponát (soap bottle)	1
40	šroub (Screw ST3.5*13F)	11
41	držák příslušenství (accessories holder)	1
42	hák kabelu (cable hook)	1
43	šroub (Screw St4.8*20)	2
44	šroub (Screw 4.8*16)	7

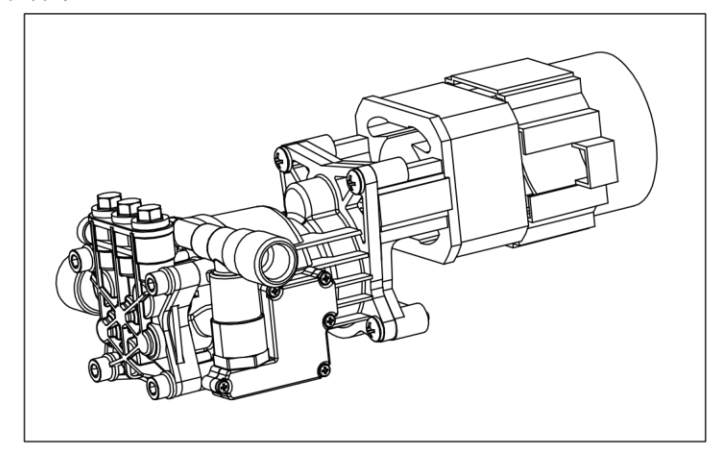
45	volitelná prachovka (fan cover strainer)	1	opitonal
46	volitelný kryt motoru	1	
47	volitelný motor + čerpadlo	1	
48	turbo bajonet	1	
49	Sací tuba	1	

版本	修订内容	技改单号	修改
C	系统调整 (增加多个KIT).		



Parts information here are subject to change without notice, pls refer to order BOM for spare parts information .

注：本爆炸图为“电机泵总成”的爆炸图，为了便于模块化管理，电机泵总成的爆炸图不包含减振圈、出线圈、风罩（风罩可能包含安装其中开关、开关旋钮等）等零件，上述零件会在“机芯爆炸图”中体现。



 上海亿力电器有限公司		材料	中文名称	
		重量	YLHC80/88-P11电机泵爆炸图	
设计	标准化	阶段标记	英文名称	
审核	批准	页码	图号	
会签	日期	比例	YLHC80/88-P11-EX	版本 C

číslo	englisch	název
REPW100-A1.1	valve nut	zátká
REPW100-A1.2	O-ring	o-kroužek
REPW100-A1.3	oulet valve assemble	ventil (1kus)
REPW100-A1.6	Y-seal	gufero
REPW100-A1.7	Inlet valve kit	ventil pístu (1kus)
REPW100-A2.1	seal bracket	sedlo
REPW100-A2.2	piston oil seal	gufero pístku
REPW100-A2.4	bypass valve kit	tlakový spínač
REPW100-A2.5	micro-switch kit	tlakový spínač elektro
REPW100-A2.7	piston kit	píst
REPW100-C3	peach-shape ring	těsnění
REPW100-B7	gear	převod

REPW100-AB komplet čerpadlo vč. převodu a tl. spínače